



Varianten / Zubehör
 Versions / accessory

wahlweise / optional:

Rahmenfarbe: **blau**, **rot** oder **grau**
 Frame color: **blue**, **red** or **grey**

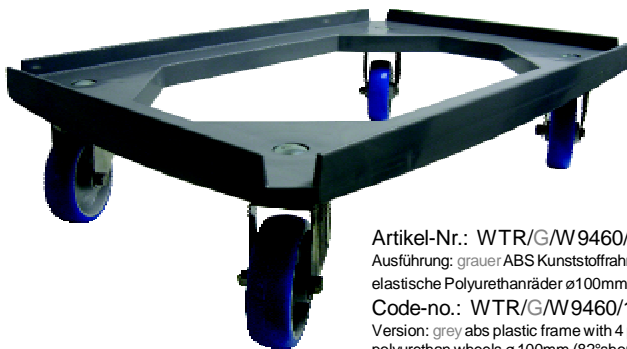


Artikel-Nr.: WTR/G/W6377/3/100

Ausführung: grauer ABS Kunststoffrahmen mit 4 Stück Vollkunststoffrollen aus Polyamid 6, thermoplastische Gummiräder ø100mm (mit mittig eingespritztem Kugellager), Kunststoff-Fadenschutz, Tragkraft 250Kg.

Code-no.: WTR/G/W6377/3/100

Version: grey abs plastic frame with 4 pcs. polyamide castors and thermoplastic rubber wheels ø 100mm (ball bearing with central injected precision ball bearing), plastic threadguard, load capacity 250Kg.



Artikel-Nr.: WTR/G/W9460/1/100/S82

Ausführung: grauer ABS Kunststoffrahmen mit 4 Stück Edelstahl-Lenkrollen, elastische Polyurethanräder ø100mm (82° Shore A), Gleitlager, Tragkraft 250Kg.

Code-no.: WTR/G/W9460/1/100/S82

Version: grey abs plastic frame with 4 pcs. stainless steel housing castors, elastic polyurethan wheels ø 100mm (82°shore A), plain bearing, load capacity 250Kg.



Artikel-Nr.: WTR/G/W6460/1/100/SP

Ausführung: grauer ABS Kunststoffrahmen mit 4 Stück Edelstahl-Lenkrollen, thermoplastische Gummiräder ø100mm, Gleitlager, Tragkraft bis 375Kg.

Code-no.: WTR/G/W6460/1/100/SP

Version: grey abs plastic frame with 4 pcs. stainless steel housing castors, thermoplastic wheels ø 100mm, plain bearing, load capacity up to 375Kg.



Transportroller

Rahmen: aus robustem ABS Kunststoff mit Innenmaß 600x400mm (passend für Euro-Stapelbehälter).

Vorteile:
 hohe Tragkraft
 gut zu reinigen
 extrem günstig
 sehr langlebig
 lebensmittelecht
 DEKRA geprüft

Dollies

Frame: robust ABS material (inside 600x400mm).

advantages:
 high load capacity
 easy to clean
 extreme low priced
 long-lived
 is particularly suitable for the food industry
 tested by DEKRA